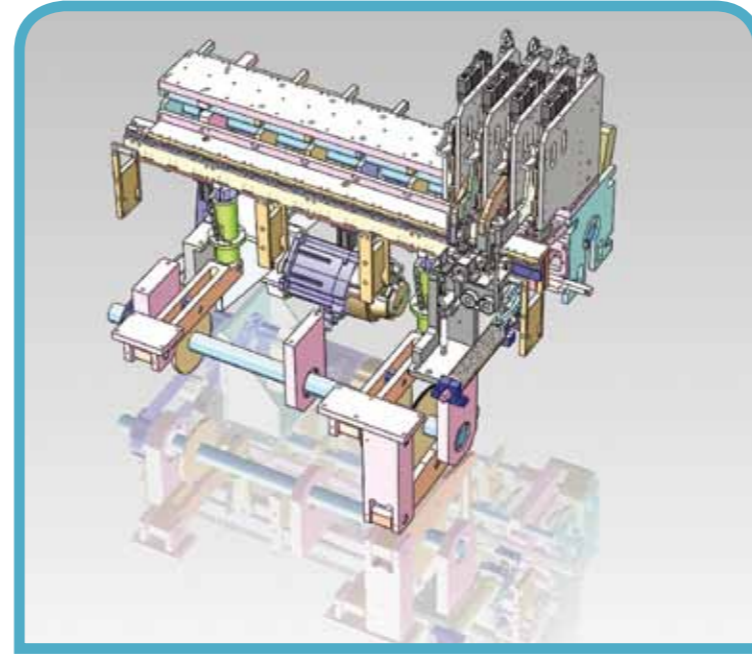




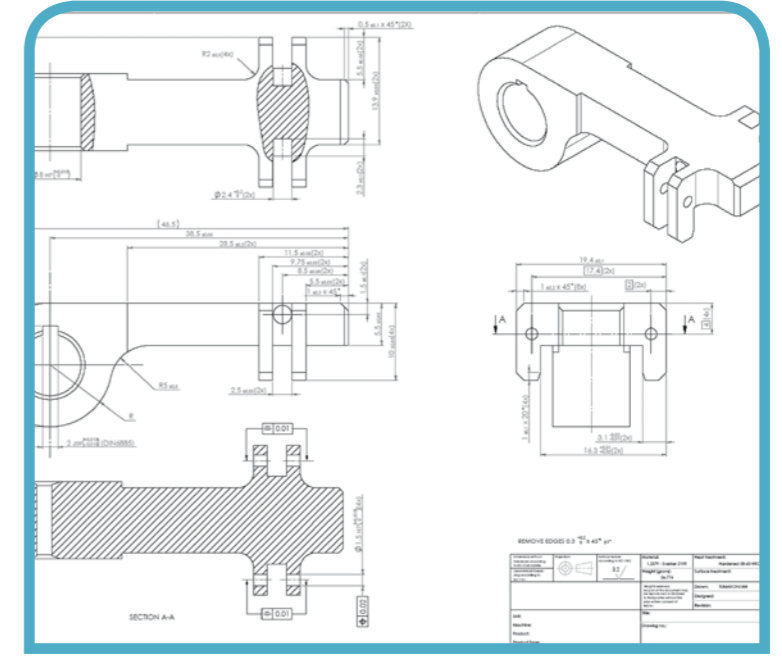
Opdracht
Start project
Samenstelling projectteam



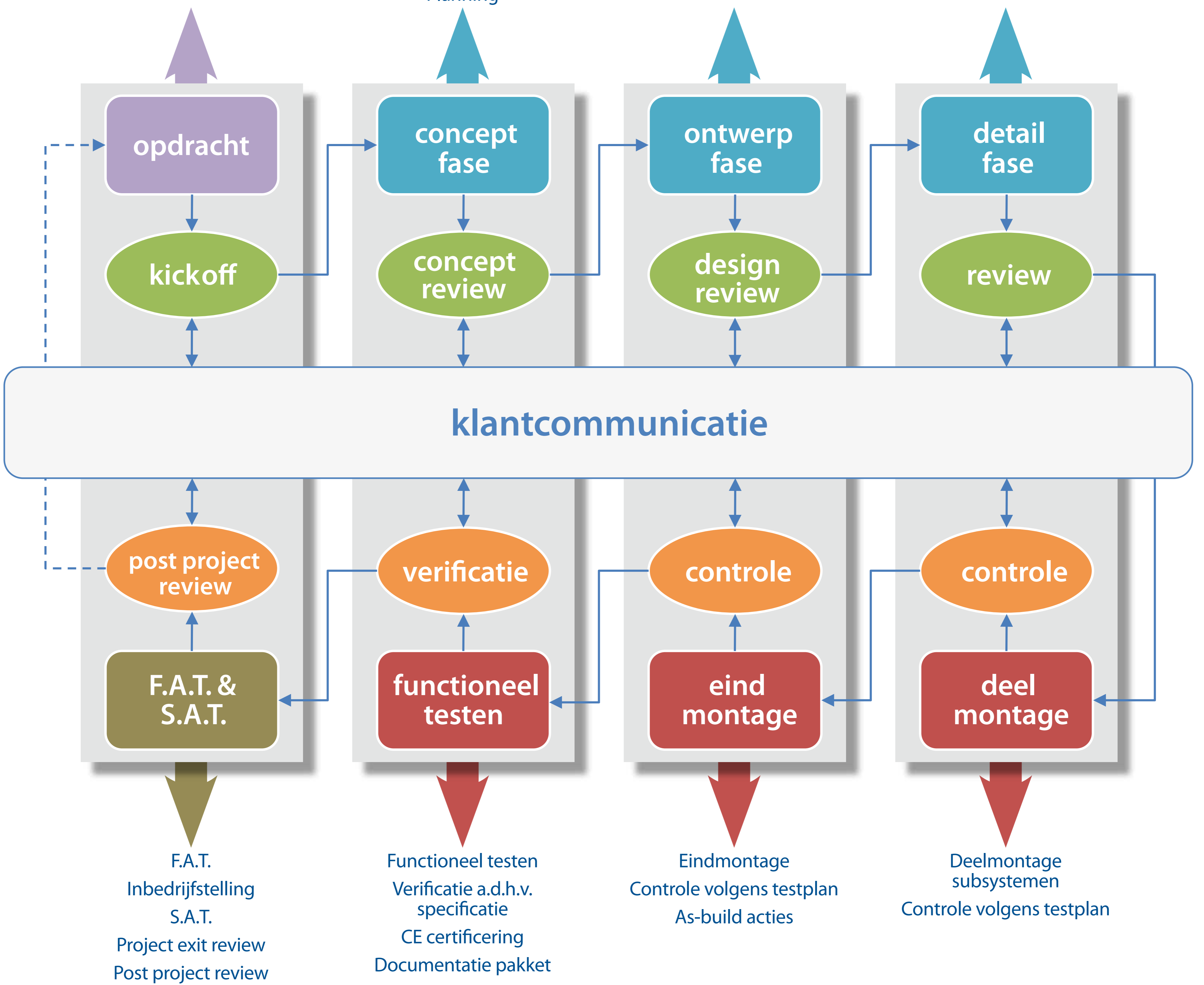
Specificaties naar concept
F.A.T. & S.A.T.
Concept checklist
Concept review
Planning



Van concept naar design
Flowcharts besturing
Design checklist
Design review



Van design naar mononiveau tekeningen
Vrijgave tekeningen voor productie & inkoop
Testplan



F.A.T.
Inbedrijfstelling
S.A.T.
Project exit review
Post project review

Functioneel testen
Verificatie a.d.h.v. specificatie
CE certificering
Documentatie pakket

Eindmontage
Controle volgens testplan
As-build acties

Deelmontage subsystemen
Controle volgens testplan

